

Turniket **ATR800**

Obousměrný turniket ATR800 je určen pro kontrolu průchodu osob do vyhrazených objektů.

- Obousměrný turniket tripodového typu vhodný pro použití v rámci libovolných přístupových systémů.
- Provozování v jednosměrném nebo obousměrném režimu.
- Plášť turniketu je vyroben z nerezového plechu tloušťky 1,5 mm nebo ocelového plechu s komaxitovou práškou barvou v libovolném odstínu nebo v kombinaci s nerezovým horním víkem (krytem), případně komplet z nerezů.
- Robustní tripodový mechanismus z pozinkované oceli, ramena turniketu z nerezových trubek.
- Mechanismus turniketu zajišťuje otáčení ramen turniketu s plynulým dojezdem do koncových poloh díky nastavitelnému hydraulickému tlumiči.
- Odnímatelný horní kryt je opatřen zámkem. Možnost zabudování libovolné čtečky, terminálu nebo klávesnice přístupového systému.
- Z obou stran umístěné piktogramy informují uživatele o možnosti průchodu.
- Integrovaná řídicí jednotka umožňuje kontrolu a nastavení všech funkcí turniketu (jednosměrný / obousměrný, ovládání piktogramů, omezení času pro průchod osoby atd.) a umožňuje připojení všech typů čtecích zařízení.
- Volné otáčení tripodu v případě výpadku napájení.
- Externí ovládací panel pro operativní nastavení provozního režimu turniketu (na přání).
- Vydáno prohlášení o shodě na základě certifikace.

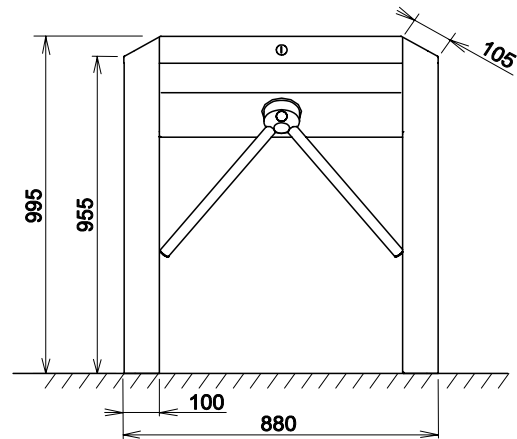
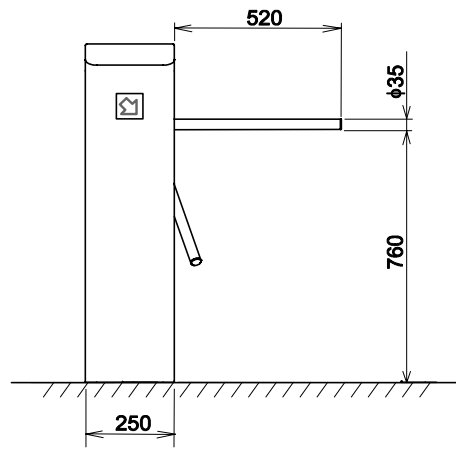


Příslušenství

- externí ovládací panel
- systém kontroly přístupu
- sklopné rameno antipanik
- siréna
- počítadlo průchodů

Dodávané modely	Provedení
ATR810	ocelový plech s komaxitovým nátěrem, nerezové horní víko
ATR820	ocelový plech s komaxitovým nátěrem
ATR830	nerezové provedení

Rozměry



Technické parametry

Napájení	230V AC
Napájení řídicí jednotky	24V DC
Nastavení průchodu	A / B / A+B / blokováno
Antipanik	volný průchod
Tlumič pohybu	hydraulický
Rozměry	720 x 884 x 1000 mm
Hmotnost	78 kg
Pracovní teplota	-20°C - +70°C
Standardní kapacita	30 průchodů/min.
Maximální kapacita	50 průchodů/min.



AUTOGARD spol. s r.o.

CZ 617 00 Brno, Dornych 47

tel.: +420-545 214 149, fax: +420-545 214 150

www.autogard.cz, e-mail: autogard@autogard.cz